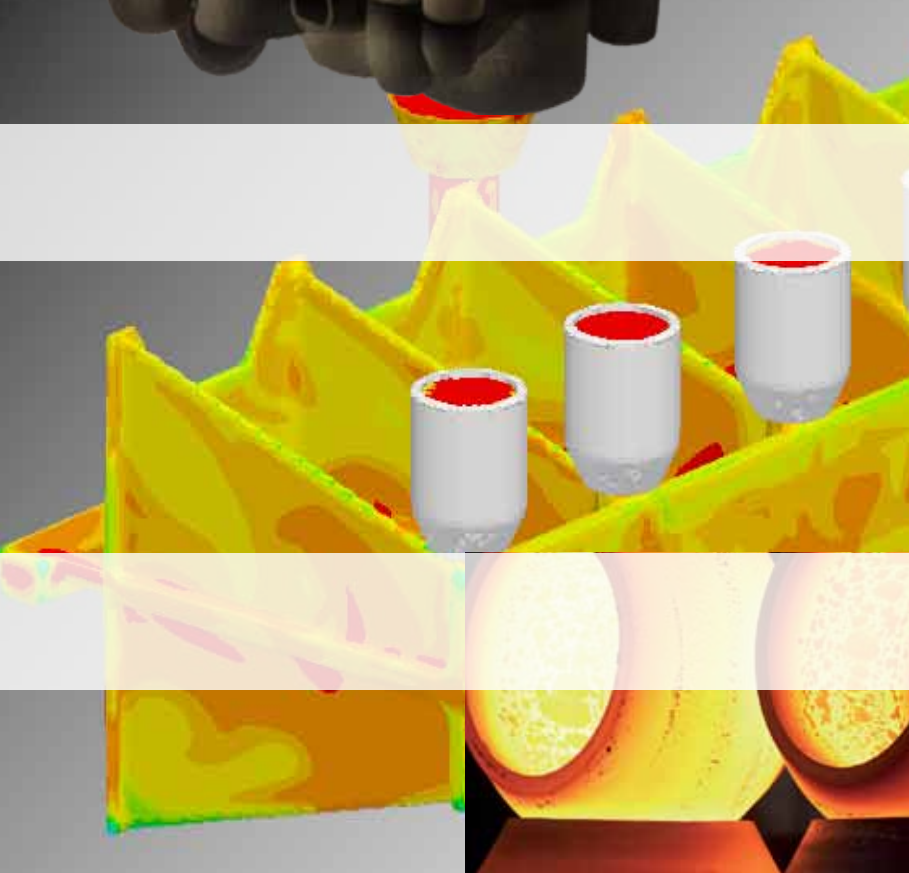


MANICOTTI

SLEEVES



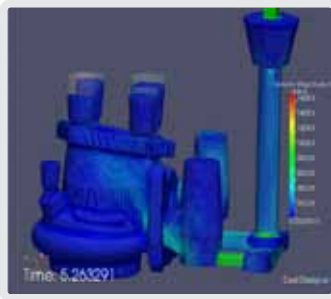
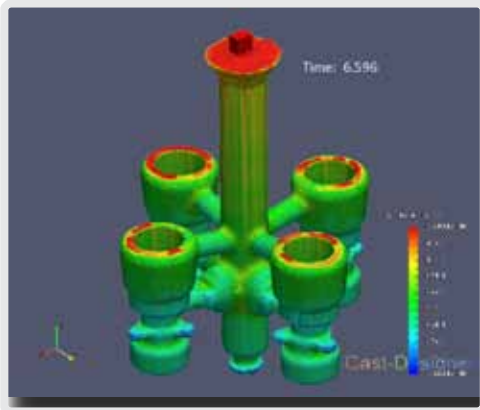
Production Since 1958

Le attività della Jodovit sono orientate al continuo sviluppo di prodotti e servizi al fine di incrementare la qualità e l'efficienza dei processi produttivi per le fonderie del Ferroso.

La stretta collaborazione con i nostri clienti e l'efficiente assistenza tecnica sui mercati più importanti caratterizzano la nostra società da oltre 60 anni.

Jodovit's activities are oriented to the continuous development of products and services to increase the quality and efficiency of productive processes for ferrous foundry.

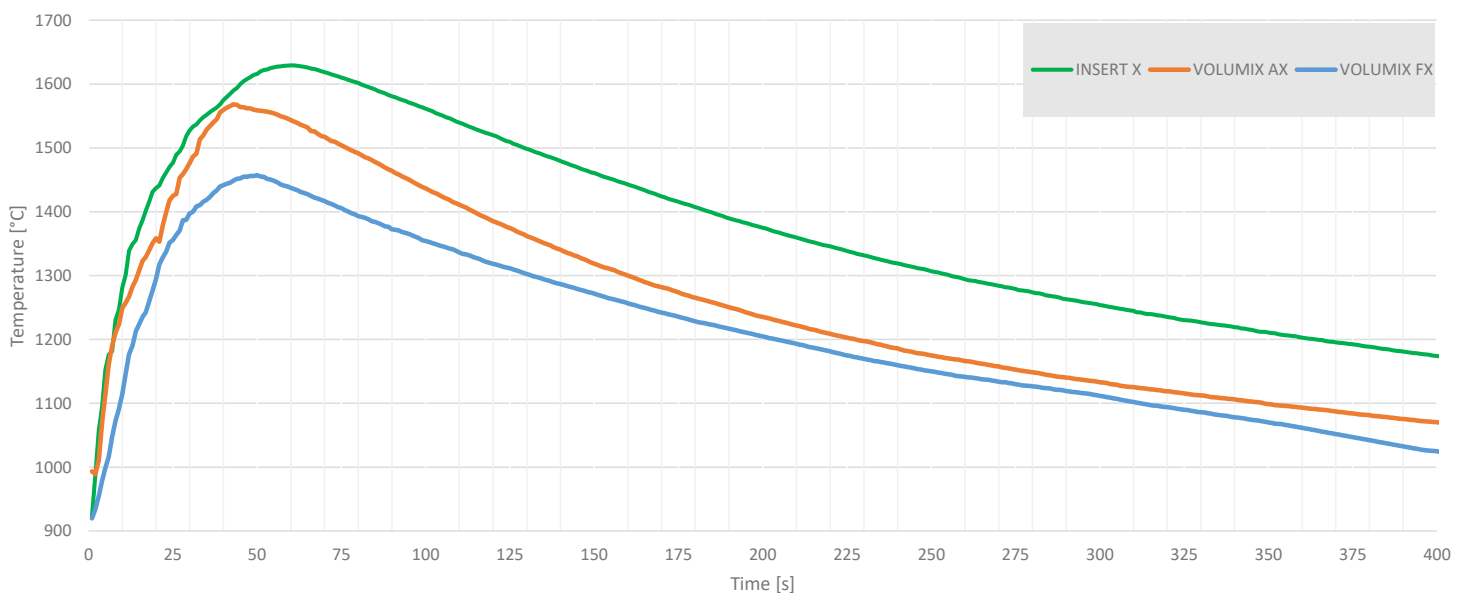
The close collaboration with our customers and an efficient technical assistance on the main markets characterize our company from over 60 years.



JODOVIT ha un esclusivo ed avanzato software di simulazione .
CAST DESIGNER è tra i migliori prodotti sul mercato.

JODOVIT has an exclusive advanced simulation software.
CAST DESIGNER is among the best products in the market.

TYPE	USE
VOLUMIX FX	STANDARD EXOTHERMIC MIXTURE FOR STEEL AND CAST IRON ALLOYS
VOLUMIX AX	HIGH PERFORMANCE FOR ANY STEEL ALLOYS, SPECIFIC FOR MANGANESE STEEL, DUPLEX AND SUPERDUPLEX ALLOYS STEEL
INSERT X	EXOTHERMIC SLEEVES WITH HIGH PERFORMANCE AND HIGH DIMENSIONAL PRECISION. FOR ANY TYPE OF IRON AND STEEL CASTING. SUITABLE FOR AUTOMATIC OR MANUAL SYSTEM



VOLUMIX ESOTERMICI TIPO "FX" – "AX"

Le loro elevatissime proprietà di isolamento ed esotermia permettono l'impiego di queste miscele con tutti i tipi di ghise ed acciaio, leghe a breve intervallo di solidificazione fortemente ipoeutettiche, ghise sferoidali con elevate percentuali di cromo, acciai al manganese, acciai legati. L'energia esotermica rilasciata durante la reazione permette una notevole riduzione del montante in sabbia e garantisce un'elevata estensione del modulo di raffreddamento, che varia con il variare della tipologia e dei diametri utilizzati. Ricordiamo che il manicotto può cedere dal 40% al 60% della sua capacità. La densità dei materiali è compresa tra **0,6 – 0,7 g/cm³**.

I **VOLUMIX** sono caratterizzati inoltre da un'ottima resistenza a sollecitazione meccanica esercitata durante le fasi di stampaggio effettuati con impianti di formatura automatica e semi automatica.

FX è la miscela standard utilizzabile per leghe di ghisa e acciaio ed è caratterizzata da una buona velocità di innesco e un eccellente isolamento. **AX** è una miscela più performante utilizzabile per tutte le leghe di ghisa e acciaio ma studiata in particolar modo per acciai al manganese, duplex e superduplex ed è caratterizzata da alta velocità di innesco e ottimo isolamento.

A tutte le maniche aperte è possibile abbinare rispettivo tappo **esotermico (EX)** o **isolante (H)** **VOLUMIX P** e **VOLIMIX PV** che favorisce il mantenimento del calore del metallo all'interno della materozza.

Alle forme tipo **T, OV, M, C** è possibile abbinare animetta di segmentazione **ANIMEX S / SO**, che favorisce il corretto distacco della materozza dal getto.

EXOTHERMIC VOLUMIX "FX" - "AX"

Due to their high insulation and exothermic properties, **FX/AX** sleeves can be used with all types of cast iron, steel, highly hypoeutectic alloys with a short solidification range, nodular cast iron with high percentages of chromium, manganese steels, alloy steels. The exothermic energy, released during the reaction, allows a considerable reduction of the sand riser and guarantees a high extension of the cooling module, which changes with the variation of the type and diameters used. The sleeve can yield from 40% to 60% of its capacity. The density of the materials is between **0,6 – 0,7 g/cm³**

VOLUMIX range is also characterized by an excellent resistance to mechanical stress during the moulding phases carried out with automatic and semi-automatic systems.

FX is the standard mixture that can be used for cast iron and steel alloys and is characterized by good ignition speed and excellent insulation. **AX** is a more performing mixture that can be used for all cast iron and steel alloys but in particular studied for manganese, duplex and superduplex steels and is characterized by high ignition speed and excellent insulation.

All open sleeves can be combined with an **exothermic (EX)** or **insulating (H)** cap, **VOLUMIX P** and **VOLIMIX PV**, in order to maintain the heat of the metal inside the sleeve.

The breakcore **ANIMEX S / SO** can be combined with the types **T, OV, M, C**, which helps the correct detachment of the sleeve from the casting.

MATEROZZE ESOTERMICHE "INSERT X"

Manicotti per formatura automatica ad alta resa ed elevata precisione geometrica. L'elevato modulo termico ne consente l'utilizzo per qualsiasi tipo di ghisa ed acciaio.

La densità di INSERT X è compresa tra **0,65 – 0,70 g/cm³**

Sono caratterizzate da un'ottima resistenza meccanica che ne favorisce l'utilizzo negli impianti di formatura automatica, utilizzabili in fase di ramolaggio o post formatura.

Disponibili con animetta di segmentazione (**ANIMEX BK**), che favorisce il corretto distacco della materozza dal getto.

Disponibili con miscela esotermica su richiesta.

EXOTHERMIC SLEEVES "INSERT X"

Sleeves for automatic system with high yield and high geometric precision. Due to their high thermal module, INSERT X can be used for any type of cast iron and steel.

The density is between **0,65 – 0,70 g/cm³**

They are characterized by an excellent mechanical resistance which helps their use in automatic systems during core assembly or post-moulding phase.

They can be combined with breakcore (**ANIMEX BK**), which helps the correct detachment of the sleeve from the casting. Available with exothermic mixture on request.

PANNELLI FLESSIBILI "FEEDFLEX – FEEDFLEX EXO TOPFLEX"

Pannelli flessibili disponibili sia in versione isolante (**FEEDFLEX**), isolante ad alta performace (**TOPFLEX**) che esotermica (**FEEDFLEX EXO**).

Questi pannelli possono essere piegati per formare maniche cilindriche di vari diametri (minimo 500 mm) e abbinati fra loro per formare maniche di grandi diametri.

FEEDFLEX, nella sua versione isolante, è particolarmente indicato per getti in ghisa, mentre FEEDFLEX EXO è indicato per tutti i tipi di ghisa ed acciaio.

Il peso specifico dei pannelli è compreso tra **0,75 – 1,10 g/cm³**

La versatilità dei pannelli FEEDFLEX permette all'utilizzatore di avere a disposizione manicotti con diametri differenti utilizzando un solo prodotto.

FLEXIBLE BOARDS "FEEDFLEX - FEEDFLEX EXO TOPFLEX"

Flexible panels in jointed boards form available in both insulating (**FEEDFLEX**), insulating high performance (**TOPFLEX**) and exothermic (**FEEDFLEX EXO**) version.

These boards can be curved to form cylindrical sleeves of various diameters (minimum 500 mm) and combined or shortened to form sleeves of large diameters.

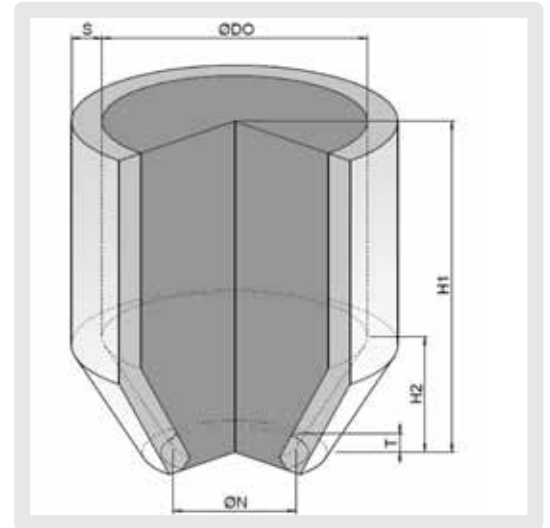
FEEDFLEX, the insulating version, is particularly suitable for cast iron castings; FEEDFLEX EXO, the exothermic version, is suitable for all types of cast iron and steel.

The specific weight of the boards is between **0,75 – 1,10 g/cm³**

The excellent flexibility of FEEDFLEX allows the user to have sleeves with different diameters using a single product.

**MANICOTTI STROZZATI
NARROW-NECK SLEEVES**

FXT - AXT

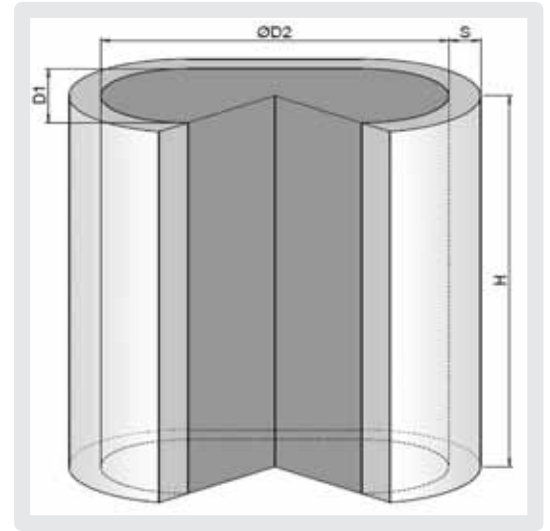


TYPE	DIMENSIONS (mm)						TECHNICAL DATA				PALLET	
	DO	N	H1	H2	T	S min	MODULE GEOM.	MODULE FX	MODULE AX	CAPACITY dm ³	80x120	100x120
0	50	30	100	15	3	9	1,0	1,5	1,6	0,2	1368	
1	78	38	100	27	3	11	1,4	2,1	2,3	0,4	648	
2	85	45	100	34	3	12	1,5	2,3	2,4	0,5	504	
2/3	87	45	150	34	3	13	1,7	2,6	2,8	0,8	336	
3	94	48	150	43	4	13	1,8	2,7	2,9	0,9	312	
3/4	94	48	175	40	4	15	1,8	2,8	3,0	1,1	312	
4	118	60	150	50	4	15	2,1	3,2	3,4	1,4	192	
4/5	147	70	165	68	5	17	2,4	3,8	4,0	2,3	120	
5	147	70	195	68	6	17	2,6	4,0	4,3	2,8	96	
5/250	147	70	250	68	6	17	2,8	4,3	4,6	3,7		240
5/6	175	87	200	90	6	21	2,9	4,6	4,8	3,9	90	200
6	175	87	250	90	6	21	3,1	5,0	5,2	5,1	72	160
6/300	175	87	300	90	6	21	3,3	5,3	5,5	6,3		140
7	200	100	250	100	6	22	3,4	5,5	5,7	6,5	70	128
7/300	200	100	300	100	6	22	3,7	5,9	6,1	8,1		112
8	225	110	250	110	6	25	3,7	5,9	6,1	8,0	55	112
8/300	225	110	300	110	6	25	4,0	6,4	6,6	10,0		98
9	252	124	300	120	8	28	4,3	6,8	7,0	12,3	32	96
10	300	150	300	140	8	30	4,8	7,6	7,8	16,9	30	64
11	355	175	300	155	8	30	5,2	8,4	8,6	23,0	16	48
12	400	200	300	200	8	33	5,4	8,6	8,9	26,9	15	36
13	450	220	290	200	8	35	8,8	13,3	14,6	32,7	10	32
14	500	300	310	200	8	36	10,4	16,7	17,2	47,2	8	24

TOLERANCE				
DIMENSIONS	DIAMETER DO	DIAMETER N	THICKNESS	HEIGHT H1
1/4	± 2 %	± 1 %	+ 2 mm	± 2 %
5/8	± 3 %	± 1 %	+ 3 mm	± 2 %
9/12	± 3 %	± 2 %	+ 3 mm	± 2 %

MANICOTTI OVALI OVAL SLEEVES

FXOV

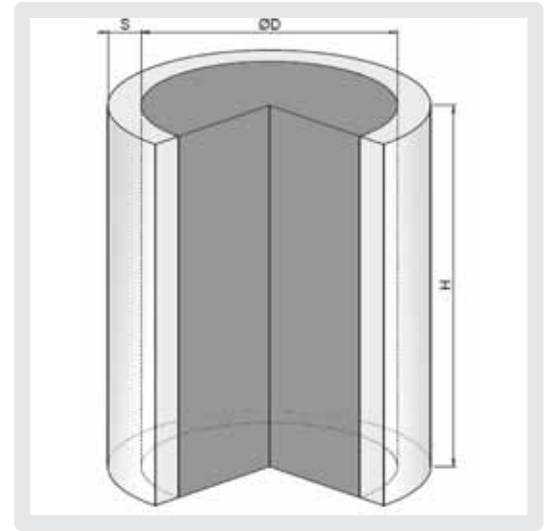


TYPE	DIMENSIONS (mm)				TECHNICAL DATA			PALLET	
	D1	D2	H	S min	MODULE GEOM.	MODULE FX	CAPACITY dm ³	80x120	100x120
2	40	80	150	10	1,2	1,8	0,4	600	
3	40	120	150	10	1,3	2,0	0,7	456	
4	60	120	150	11	1,6	2,5	1,0	360	
4D	60	144	150	11	1,7	2,6	1,2	312	
5	100	160	150	12	2,2	3,5	2,1	192	
5D	80	160	150	11	2,0	3,1	1,7	216	
9/15	90	135	150	11	2,0	3,2	1,6		
6	100	200	200	14	2,6	4,0	3,6	125	
11/15	110	165	150	16	2,4	3,8	2,3		
12/20	120	180	200	16	2,7	4,3	3,7		234
7	120	240	200	18	2,9	4,7	5,1	85	
13/20	130	195	200	18	2,9	4,6	4,3		225
14/21	140	210	200	20	3,0	4,9	5,0		198
8	140	280	200	20	3,3	5,2	7,0	70	
16/20	160	240	200	22	3,3	5,3	6,6		153
9	160	320	200	22	3,6	5,7	9,1	50	
18/20	180	270	200	26	3,6	5,7	8,3		135
10	180	360	200	26	3,9	6,2	11,6	40	99
20/20	200	300	200	28	3,8	6,1	10,3		99
11	200	400	200	28	4,1	6,6	14,3	24	81
22/20	220	330	200	29	4,1	6,5	12,4		90
25/20	250	370	200	29	4,4	7,0	15,8		72
27/20	270	400	200	29	4,6	7,3	18,5		54
30/20	300	450	200	29	4,8	7,7	23,1	16	54

TOLERANCE			
DIMENSIONS	DIAMETER D1 - D2	THICKNESS	HEIGHT
2 - 6	± 2%	+ 3 mm	± 2%
4 - 30/20	± 2%	+ 4 mm	± 2%

**MANICOTTI CILINDRICI
CYLINDRICAL SLEEVES**

FXM - AXM



TYPE	DIMENSIONS (mm)			TECHNICAL DATA				PALLET	
	D	H	S min	MODULE GEOM.	MODULE FX	MODULE AX	CAPACITY dm ³	80x120	100x120
1	40	150	8	0,88	1,37	1,46	0,19	1152	
50	50	150	8	1,07	1,66	1,77	0,29	912	
2	60	150	10	1,25	1,94	2,06	0,42	720	
70	70	150	11	1,42	2,2	2,34	0,58	480	
3	80	150	11	1,58	2,45	2,61	0,75	432	
4	100	150	13	1,88	2,91	3,09	1,18	264	
5	120	150	14	2,14	3,32	3,54	1,7	192	
6	140	200	14	2,59	4,15	4,28	3,08	120	
7	160	200	16	2,86	4,57	4,71	4,02	100	225
8	180	200	18	3,1	4,97	5,12	5,09	75	207
9	200	200	21	3,33	5,33	5,5	6,28	70	162
9/150	200	150	21	3	4,8	4,95	4,71		240
9/300	200	300	21	3,7	5,92	6,1	9,4		96
9A	225	200	21	3,6	5,76	5,94	7,95	55	108
10	250	200	25	3,85	6,15	6,35	9,81	45	108
10/150	250	150	24	3,41	5,45	5,63	7,36		144
10/300	250	300	24	4,4	7,04	7,26	14,7	27	72
10A	270	200	25	4,03	6,45	6,65	11,45		90
11	300	200	25	4,29	6,86	7,07	14,13	30	72
11/300	300	300	28	5	8	8,25	21,2		48
12	350	200	28	4,67	7,47	7,7	19,23	20	54
12/300	350	300	28	5,53	8,84	9,12	28,85		36
12A	370	200	28	4,81	7,69	7,93	21,49		45
13	400	200	29	5	8	8,3	25,1	15	45
14	450	200	29	5,3	8,5	8,7	31,8	10	36

TYPE	DIMENSIONS (mm)			TECHNICAL DATA				PALLET	
	D	H	S min	MODULE GEOM.	MODULE FX	MODULE AX	CAPACITY dm ³	80x120	100x120
15	500	200	30	5,6	8,9	9,2	39,3	10	
16	550	200	30	5,8	9,3	9,6	47,5		18
17	600	200	30	6	9,6	9,9	56,5	9 (bc 90x90)	
18	650	200	32	6,2	9,9	10,2	66,3	9 (bc 90x90)	
19	700	200	32	6,4	10,2	10,5	76,9	9 (bc 90x90)	
20	750	200	34	6,5	10,4	10,8	88,3	9 (bc 90x90)	
21	800	200	36	6,7	10,7	11	100,5	9 (bc 90x90)	
22	850	200	38	6,8	10,9	11,2	113,4	9 (bc 90x90)	

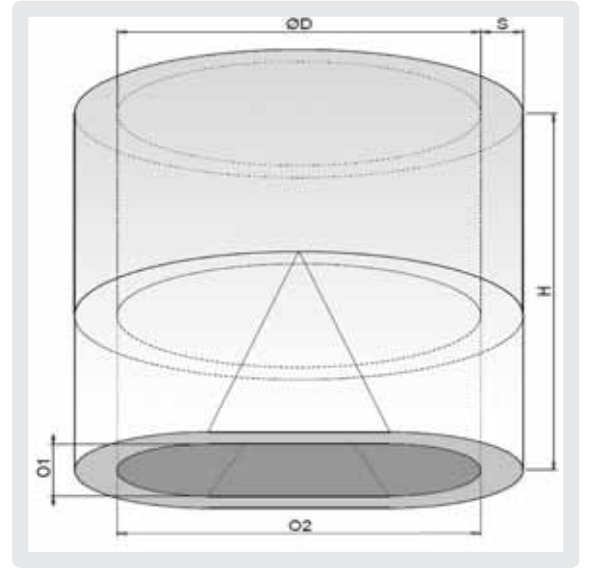
TOLERANCE			
DIMENSIONS	DIAMETER	THICKNESS	HEIGHT
1 - 5	± 1%	+ 2 mm	± 2%
6 - 10	± 1%	+ 3 mm	± 2%
11 - 22	± 1%	+ 3 mm	± 2%

TYPE	H	TECHNICAL DATA			
		MODULE			CAPACITY
		GEOM	FX	AX	dm ³
10	400	4,8	7,6	7,9	19,7
10A	400	5,0	8,1	8,3	22,9
11	400	5,5	8,7	9,0	28,3
11	500	5,8	9,2	9,5	35,3
12	400	6,1	9,8	10,1	38,5
12	500	6,5	10,4	10,7	48,1
12	600	6,8	10,8	11,2	57,7
12A	400	6,3	10,1	10,4	43,0
12A	600	7,1	11,3	11,7	64,5
13	400	6,7	10,7	11,0	50,3
13	600	7,5	12,0	12,4	75,4
14	400	7,2	11,5	11,9	63,6
14	600	8,2	13,1	13,5	95,4
15	400	7,7	12,3	12,7	78,5
15	600	8,8	14,1	14,6	117,8
16	600	9,4	15,1	15,5	142,5
16	800	10,2	16,4	16,9	190,0

TYPE	H	TECHNICAL DATA			
		MODULE			CAPACITY
		GEOM	FX	AX	dm ³
17	600	10,0	16,0	16,5	169,5
17	800	10,9	17,4	18,0	226,0
18	600	10,6	16,9	17,4	199,0
18	800	11,5	18,4	19,0	265,2
18	1000	12,3	19,6	20,2	331,0
19	600	11,1	17,7	18,2	230,8
19	800	12,2	19,5	20,1	307,7
19	1000	13,0	20,7	21,4	384,5
20	600	11,5	18,4	19,0	264,9
20	800	12,8	20,5	21,1	353,4
20	1000	13,6	21,8	22,5	441,6
21	800	13,3	21,3	22,0	401,9
21	1000	14,3	22,8	23,6	502,4
21	1200	15,0	24,0	24,8	602,9
22	800	13,9	22,2	22,9	453,7
22	1000	14,9	23,9	24,6	576,2
22	1200	15,7	25,1	25,9	600,6

**MANICOTTI STROZZATI OVALI
OVAL NARROW-NECK SLEEVES**

FXO

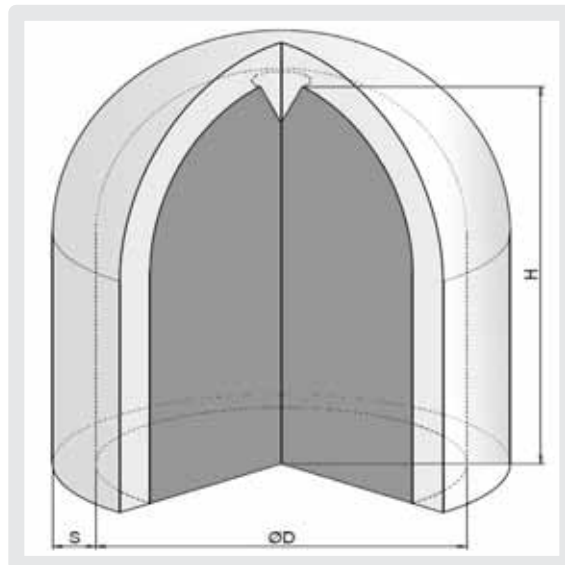


TYPE	DIMENSIONS (mm)					TECHNICAL DATA			PALLET	
	D	O1	O2	H	S min	MODULE GEOM.	MODULE FX	CAPACITY dm ³	80x120	100x120
1	40	20	40	150	8	0.69	1.07	0.13	1152	
2	56	32	56	150	10	0.92	1.43	0.24	720	
3	75	40	75	150	11	1.18	1.83	0.44	480	
4	96	43	96	150	13	1.45	2.26	0.73	432	
5	120	60	120	150	14	1.71	2.65	1.13	192	
6	140	90	140	200	14	2.20	3.51	2.27	120	
7	160	90	160	200	16	2.46	3.94	2.99	100	225
8	180	100	180	200	18	2.68	4.29	3.79	75	207
9	200	110	200	200	21	2.89	4.62	4.68	70	162
10	250	135	250	200	24	3.36	5.37	7.32	45	108
11	300	170	300	200	25	3.73	5.97	10.51	30	72
12	350	200	350	200	28	4.07	6.51	14.30	20	54

TOLERANCE			
DIMENSIONS	DIAMETER	THICKNESS	HEIGHT
1 - 5	± 1%	+ 2 mm	± 2%
6 - 12	± 1%	+ 3 mm	± 2%

MANICOTTI A CUPOLA DOME SLEEVES

FXC

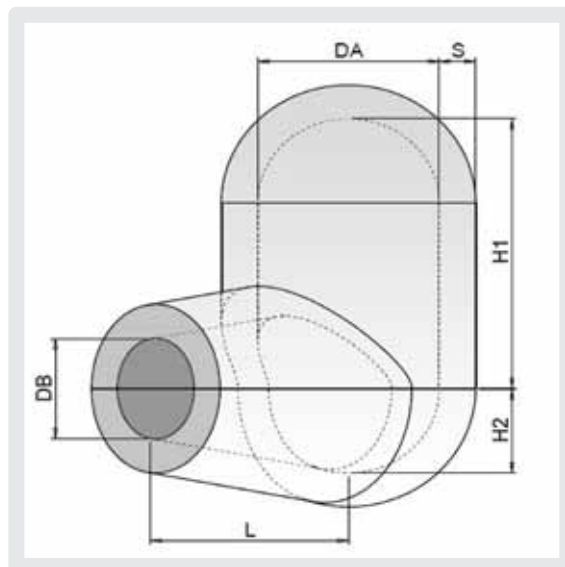


TYPE	DIMENSIONS (mm)			TECHNICAL DATA			PALLET	
	D	H	S min	MODULE GEOM.	MODULE FX	CAPACITY dm ³	80x120	100x120
0	40	100	8	0,85	1,32	0,12	1536	
1	50	100	8	1,02	1,58	0,18	1216	
2	60	120	9	1,22	1,89	0,31	720	
70	70	120	9	1,35	2,09	0,5	560	
3	80	120	11	1,52	2,36	0,54	504	
4	100	150	11	1,9	2,95	1,05		720
5	120	150	14	2,17	3,36	1,47		480
6	140	180	16	2,55	3,95	2,41		300
7	160	200	18	2,89	4,62	3,48		250
8	180	230	20	3,27	5,24	5,09		207
9	200	230	22	3,51	5,62	6,18		162
10	250	230	22	4,02	6,44	9,24		108
11	300	230	22	4,43	7,08	12,72		72

TOLERANCE			
DIMENSIONS	DIAMETER	THICKNESS	HEIGHT
1 - 5	± 1%	+ 2 mm	± 2%
6 - 11	± 1%	+ 3 mm	± 2%

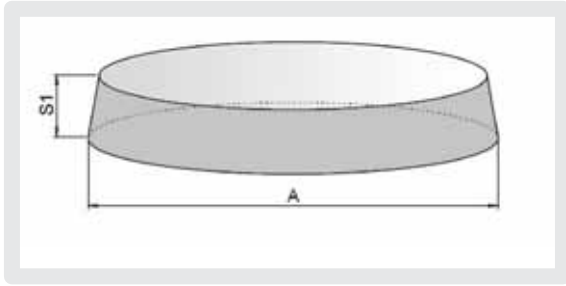
**MANICOTTI ALIMENTAZIONE LATERALE
SIDE FEEDERS**

AXK

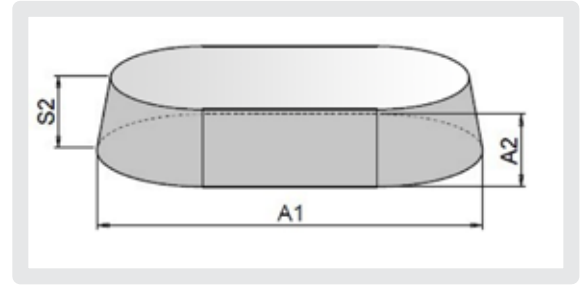


TYPE	DIMENSIONS (mm)						TECHNICAL DATA			
	DA	DB	H1	H2	L	S min	O/C	MODULE GEOM.	MODULE AX	CAPACITY dm ³
1	50	30	80	25	75	9	CLOSED	1,3	2,1	0,3
2	60	35	65	25	70	9	CLOSED	1,4	2,3	0,4
3	80	40	95	40	90	10	CLOSED	2,1	3,5	0,9
4	100	60	175	45	130	10	CLOSED	2,6	4,3	1,7
5	120	70	200	65	110	12	CLOSED	2,9	4,8	3,2
6	140	80	215	65	170	12	CLOSED	3,9	6,4	4,0
7	160	90	240	80	200	15	CLOSED	4,6	7,6	6,6
8	180	95	270	90	230	15	CLOSED	5,6	9,2	10,0
9	200	195	150	118	290	17	OPEN	4,4	7,3	11,9
10	250	200	180	120	340	17	OPEN	6,3	10,4	22,3

TOLERANCE		
DIMENSIONS	DIAMETER	THICKNESS
1 - 5	± 2%	+ 3 mm
6 - 10	± 2%	+ 3 mm



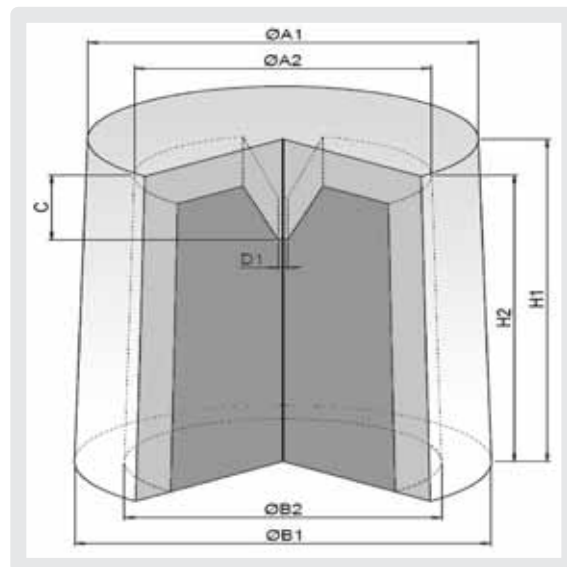
**COPERCHI
CAPS
EX - H**



TYPE	DIMENSIONS (mm)	
	A1	S1
0/1	70	20
1/2	95	20
2/3	110	20
3/4	130	20
4/5	150	20
4,5/6	170	20
5/7	190	20
6/8	220	20
7/9	240	20
8/10	290	20
9/11	340	25
10/12	390	25
11/13	425	25
13/15	530	25

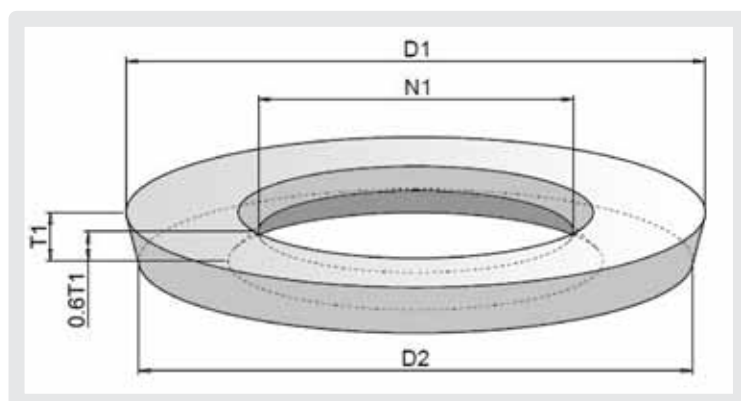
TYPE	DIMENSIONS (mm)		
	A1	A2	S2
2	100	55	20
3	150	70	20
4	165	80	20
5	180	130	20
5D	180	100	20
6	230	130	20
7	280	160	20
8	300	170	20
20-20	345	245	25
9	360	190	20
10	390	220	20
25-20	430	305	25
11	450	250	20
30-20	510	360	25

MANICOTTI INSERTABILI INSERT SLEEVES



TYPE	DIMENSIONS (mm)								TECHNICAL DATA			
	A1	A2	B1	B2	H1	H2	C	D1	MODULE GEOM.	MODULE EXO	CAPACITY dm ³	
(3,5/5)	X3	49,0	30,5	53,5	35,0	49,5	39,5	12,0	2,0	0,5	0,8	0,0
(4/7)	X7	59,0	35,5	62,5	41,5	71,5	63,0	14,0	2,0	0,7	1,1	0,1
(4/7,5)	X10	59,0	36,0	63,0	42,5	97,0	85,0	14,0	2,0	0,7	1,2	0,1
(5/8)	X13	69,5	48,0	73,5	52,0	80,0	69,5	16,0	2,0	0,8	1,3	0,1
(6/9)	X18	76,0	52,5	80,0	57,5	91,0	78,5	18,0	2,0	0,9	1,5	0,2
(6/12)	X25	73,0	50,0	79,0	58,5	116,5	105,0	20,0	2,0	1,0	1,6	0,2
(7/10)	X30	89,5	65,0	94,0	69,5	99,0	87,0	20,0	3,0	1,1	1,7	0,3
(8/11)	X42	99,0	71,5	102,0	79,0	108,0	96,5	22,0	3,0	1,2	2,0	0,4
(9/12)	X58	110,0	81,0	115,0	89,0	120,0	104,5	24,0	3,0	1,4	2,2	0,6
(10/13)	X80	119,5	91,0	127,5	97,0	133,0	118,0	26,0	3,0	1,5	2,4	0,8
(12/15)	X135	148,0	112,0	154,5	118,0	150,0	130,0	26,0	3,0	1,8	2,9	1,3
	X176	167,0	127,0	173,0	134,0	158,0	133,0	26,0	3,0	2,2	3,5	1,8

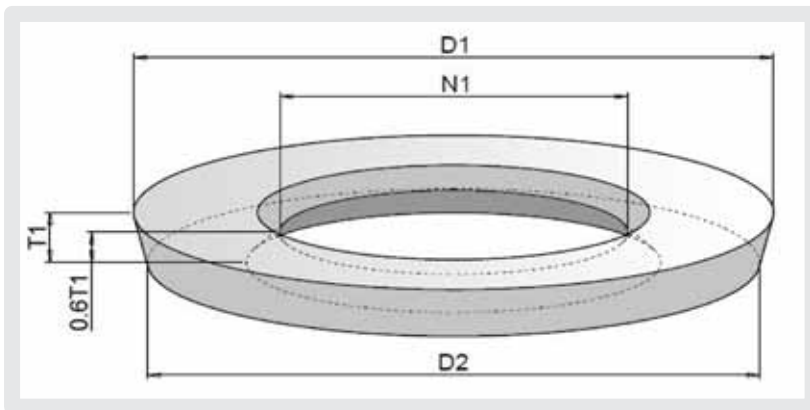
ANIMEX BK



TYPE	DIMENSIONS			
	D1	D2	N1	T1
BK-X3	53,5	52,5	15	6
BK-X7	62,5	61,5	25	8
BK-X10	63	62	25	8
BK-X13	73,5	72,5	30	8
BK-X18	80	79	30	8
BK-X25	79	78	30	8
BK-X30	94	93	35	9.5
BK-X42	102	101	40	9.5
BK-X58	115	114	45	10
BK-X80	127,5	126,5	50	11
BK-X135	154,5	153,5	60	12
BK-X176	173	172	60	12

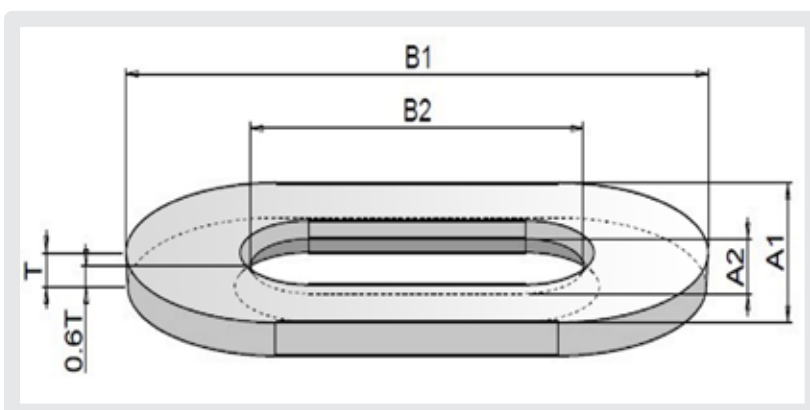
ANIME DI SEGMENTAZIONE BREAKCORES

TYPE S



TYPE	DIMENSIONS			
	D1	D2	N1	T1
S2	84	82	30	10
S3	108	105	43	10
S4	134	127	50	10
S5	156	149	60	12
S6	178	171	68	14
S7	202	192	78	14
S8	224	214	85	16
S9	246	236	90	16
S9A	271	261	100	16
S10	300	290	110	16
S10A	326	316	125	18
S11	356	346	135	20
S12	410	400	150	20
S13	460	450	165	25
S14	515	505	180	30
S15	565	550	250	40

TYPE SO

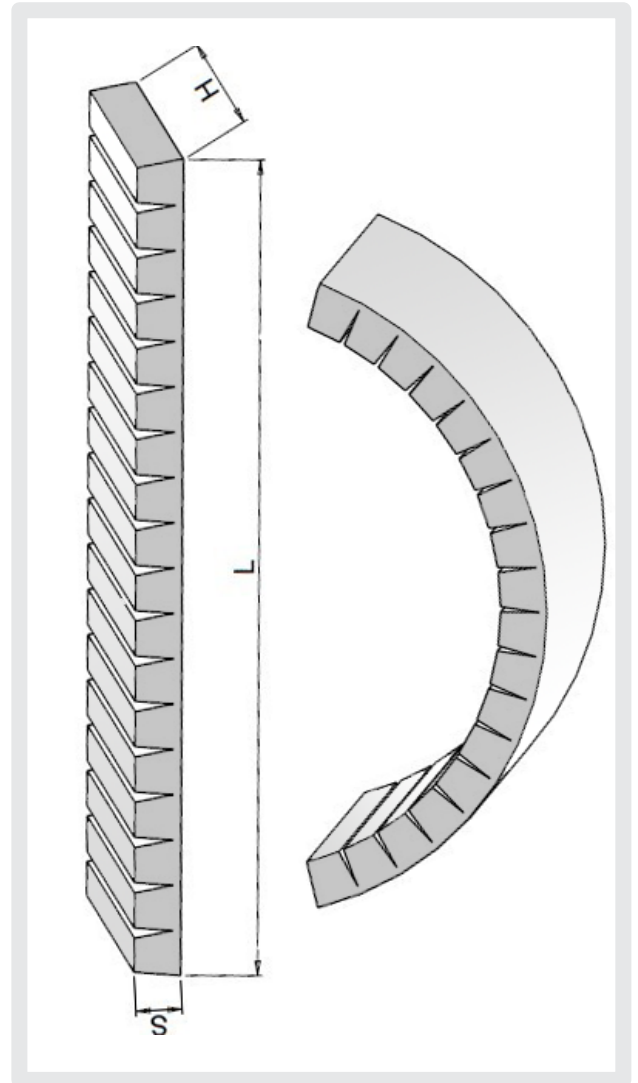


TYPE	DIMENSIONS				
	B1	A1	B2	A2	T
SO4	150	90	80	35	8
SO4D	175	90	100	35	8
SO5D	200	120	112	32	14
SO6	240	140	140	40	14
SO7	284	164	168	48	14
SO8	328	188	196	56	16
SO9	372	212	224	64	16
SO10	416	236	252	72	16
SO11	460	260	280	80	20

**MATERASSINI
BOARDS**

FEEDFLEX - FEEDFLEX EXO - TOPFLEX

TYPE	DIMENSIONS (mm)		
	H	S	L
11X20X3	200	30	1080
11X25X3	250	30	1080
11X30X3	300	30	1080
11X35X3	350	30	1080
11X40X3	400	30	1080
11X45X3	450	30	1080
16X35X3,5	350	35	1670
16X40X3,5	400	35	1670
11X20X4	200	40	1080
11X25X4	250	40	1080
11X30X4	300	40	1080
11X35X4	350	40	1080
11X40X4	400	40	1080
11X45X4	450	40	1080
11X50X4	500	40	1080
11X20X6	200	60	1080
11X25X6	250	60	1080
11X30X6	300	60	1080
11X35X6	350	60	1080
11X40X6	400	60	1080
11X45X6	450	60	1080
11X50X6	500	60	1080



TYPE	USE
FEEDFLEX	INSULATING FLEXIBLE PANELS, FOR ISOLATION OF BIG SIZE RISERS ($d > 500$ mm), SUITABLE FOR ANY TYPE OF IRON AND STEEL ALLOYS
FEEDFLEX EXO	EXOTHERMIC FLEXIBLE PANELS, FOR ISOLATION OF BIG SIZE RISERS ($d > 500$ mm), SUITABLE FOR ANY TYPE OF IRON AND STEEL ALLOYS
TOPFLEX	HIGH DENSITY INSULATING FLEXIBLE PANELS WITH HIGH PERMORFANCE, FOR ISOLATION OF BIG SIZE RISERS ($d > 500$ mm), SUITABLE FOR ANY TYPE OF IRON AND STEEL ALLOYS

POLVERI DI COPERTURA COVERING POWDERS

PRODOTTI PRODUCTS	LEGHE ALLOYS	NATURA PRODOTTO TYPE	ESPANDIBILITA' EXPANSION	CARATTERISTICHE SPECIFICATIONS
CALCINEX NTT	ACCIAIO	ISOLANTE	-	Polvere di copertura isolante per siviera.
	STEEL	INSULATING	-	Insulating Covering powder for ladle.
TERMIX 145	GHISA/ACCIAIO	ESOTERMICA-ISOLANTE	MEDIA	Polvere di copertura per montanti con diametro medio-grandi.
	IRON / STEEL	EXOTHERMIC-INSULATING	MEDIUM	Covering powder for sleeves with medium-big diameter.
TERMIX A/6	ACCIAIO	ESOTERMICA-ISOLANTE	MEDIA	Polvere di copertura per HOT TOP per lingotti con diametro medio-grandi.
	STEEL	EXOTHERMIC-INSULATING	MEDIUM	Covering powder for Hot-Tops with medium-big diameter.
TERMIX A/8	ACCIAIO	ESOTERMICA-ISOLANTE	MEDIA	Polvere di copertura per HOT TOP per lingotti con diametro > 800 mm.
	STEEL	EXOTHERMIC-INSULATING	MEDIUM	Covering powder for Hot-Tops with diameter > 800 mm.
TERMIX AC 303/1	GHISA/ACCIAIO	ESOTERMICA-ISOLANTE	MEDIA	Polvere di copertura per montanti con diametro medio-grandi.
	IRON / STEEL	EXOTHERMIC-INSULATING	MEDIUM	Covering powder for sleeves with medium-big diameter.
TERMIX AC 304/L	GHISA/ACCIAIO	ESOTERMICA-ISOLANTE	ALTA	Polvere di copertura per montanti con diametro medio-grandi.
	IRON / STEEL	EXOTHERMIC-INSULATING	HIGH	Covering powder for sleeves with medium-big diameter.
TERMIX AC 420 E	GHISA/ACCIAIO	ESOTERMICA-ISOLANTE	ALTA	Polvere di copertura per montanti con diametro medio-grandi.
	IRON / STEEL	EXOTHERMIC-INSULATING	HIGH	Covering powder for sleeves with medium-big diameter.
TERMIX AL 202	ALLUMINIO / LEGHE DI RAME	ESOTERMICA	-	Polvere di copertura per monanti di qualsiasi diametro.
	ALUMINIUM / COPPER ALLOYS	EXOTHERMIC		Covering powder for all sleeves' diameters.
TERMIX B	GHISA/ACCIAIO	ESOTERMICA	-	Polvere altamente esotermica e rifondente per la copertura di montanti.
	IRON / STEEL	EXOTHERMIC	-	High exothermic and remelting powder for sleeves' coverage.
TERMIX GS 49	ACCIAIO	ESOTERMICA-ISOLANTE	BASSA	Polvere di copertura adatta per tutti i diametri, particolarmente indicato per leghe con intervallo di solidificazione ridotto.
	STEEL	EXOTHERMIC-INSULATING	LOW	Covering powder for all diameters, special for alloys with reduced solidification range.
TERMIX M 76	GHISA/ACCIAIO	ESOTERMICA-ISOLANTE	ALTA	Polvere di copertura adatta per tutti i diametri.
	IRON / STEEL	EXOTHERMIC-INSULATING	HIGH	Covering powder for all diameters.
TERMIX SG	GHISA/ACCIAIO	ESOTERMICA-ISOLANTE	MEDIA	Polvere di copertura per diametri medio-piccoli.
	IRON / STEEL	EXOTHERMIC-INSULATING	MEDIUM	Covering powder for medium-small diameters.

